

*Elektrische/regeltechnische
stroom- en aansluitschema's
vloerverwarming en -koeling*

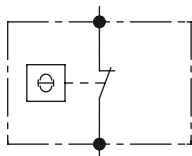


Uw comfort, onze missie!



Symbolen

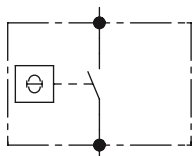
MAXIMAAL
THERMOSTAAT



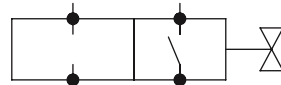
THERMOMOTOR



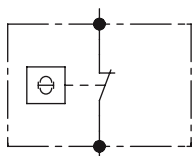
RUIMTE
THERMOSTAAT



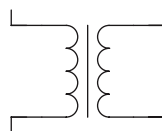
THERMOMOTOR
MET EINDCONTACT



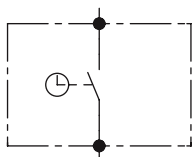
KLEM
THERMOSTAAT



TRANSFORMATOR



TIJD
SCHAKELAAR



“Veilig werken aan 230 volt installaties:
Deze elektrotechnische installaties dienen te voldoen aan de NEN 1010 deel 6.
Voor het veilig uitvoeren van werkzaamheden aan bestaande 230 volt installaties
stelt de NEN-EN 50110-1 / NEN 3140 eisen aan de organisatie en de uitvoerenden”



Inhoudsopgave

Vloerververwarming **1**

KT24	blz. 4
KT220 230 V	blz. 5
KT220 24 V	blz. 6
KT220 24 V met eindcontact	blz. 7
Ketelcomfortregeling	blz. 8
Naregeling	blz. 9
Naregeling met eindcontact 24 V	blz. 10
Naregeling met eindcontact 24 V en maximaalbeveiliging	blz. 11

Vloerververwarming en –koeling **2**

Primaire regeling verwarmen en koelen	blz. 12
Master-Slave regeling verwarmen en koelen met eindcontacten	blz. 13
Radiografische ruimteregeling	blz. 14

Electrotherm **3**

Elektrische vloerverwarming met D600 thermostaat	blz. 15
Elektrische vloerverwarming met D602 thermostaat	blz. 16
Elektrische vloerverwarming met D603 thermostaat	blz. 17
Elektrische vloerverwarming met D604 thermostaat	blz. 18

Speciale toepassingen **4**

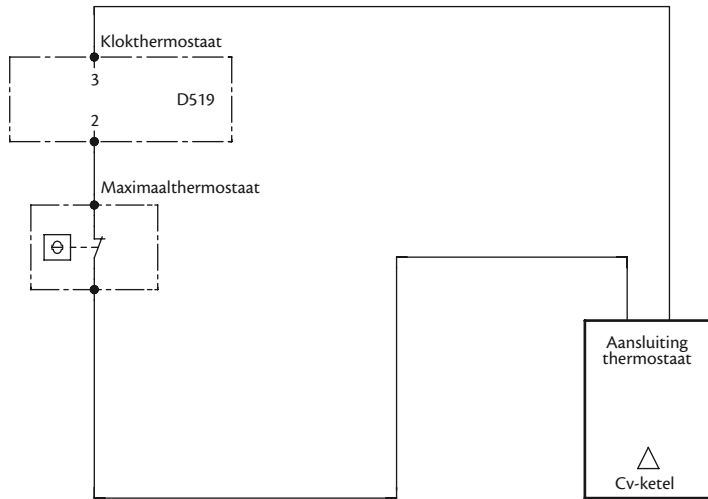
Regeling met vorstthermostaat t.b.v. wasstraatverwarming	blz. 19
Regeling met ijsmelder t.b.v. opritverwarming	blz. 20



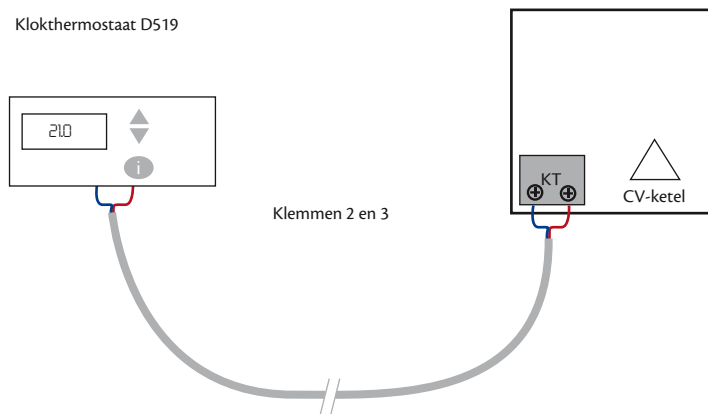
Vloerverwarming

KT24

Stuurstroomschema



Aansluitschema



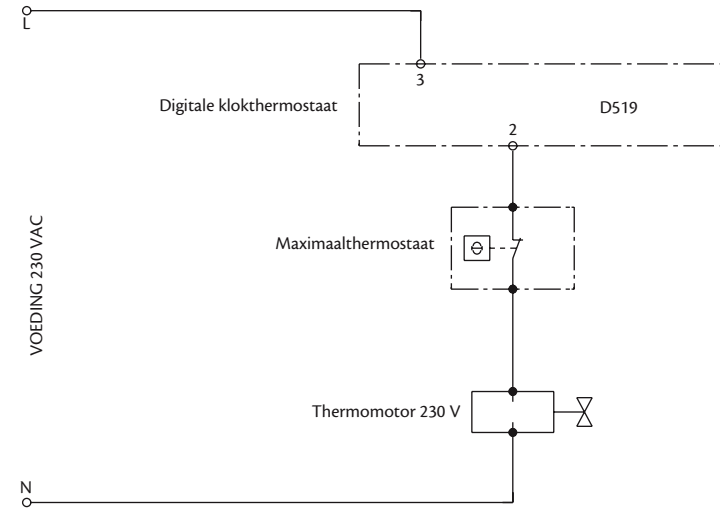
“Veilig werken aan 230 volt installaties:
Deze elektrotechnische installaties dienen te voldoen aan de NEN 1010 deel 6.
Voor het veilig uitvoeren van werkzaamheden aan bestaande 230 volt installaties stelt de NEN-EN 50110-1 / NEN 3140 eisen aan de organisatie en de uitvoerenden”



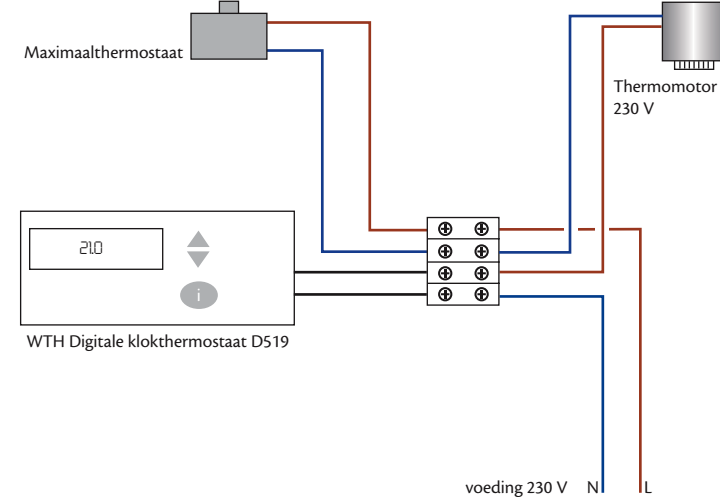
Vloerverwarming

KT220 230 V

Stuurstroomschema



Aansluitschema



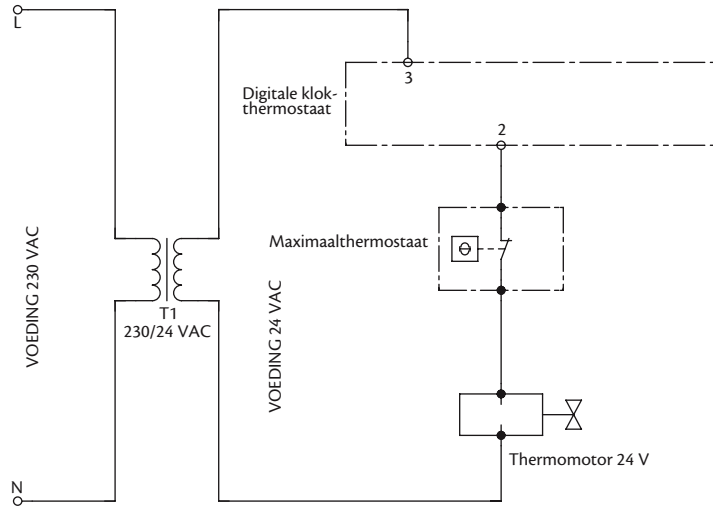
“Veilig werken aan 230 volt installaties:
Deze elektrotechnische installaties dienen te voldoen aan de NEN 1010 deel 6.
Voor het veilig uitvoeren van werkzaamheden aan bestaande 230 volt installaties stelt de NEN-EN 50110-1 / NEN 3140 eisen aan de organisatie en de uitvoerenden”



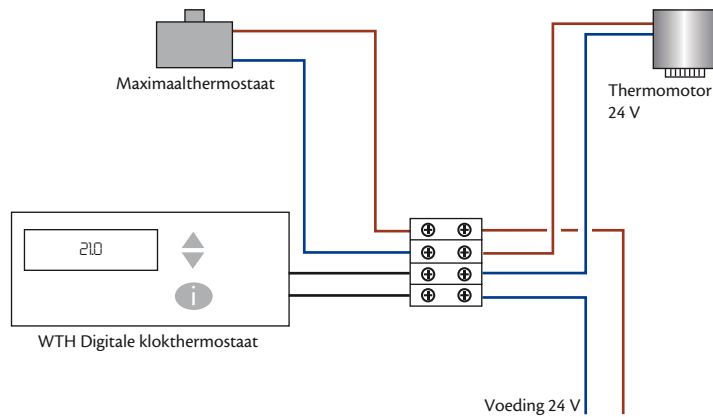
Vloerverwarming

KT 220 24 V

Stuurstroomschema



Aansluitschema



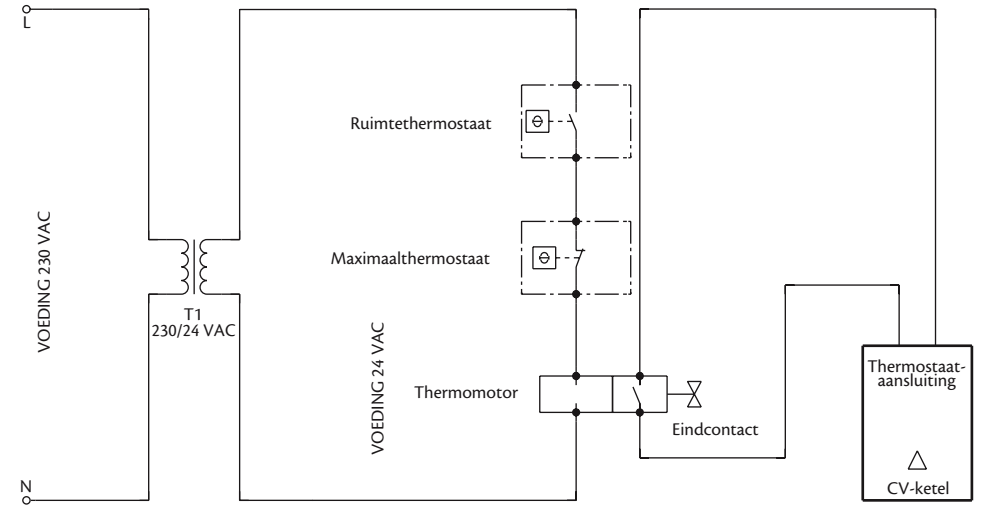
"Veilig werken aan 230 volt installaties:
Deze elektrotechnische installaties dienen te voldoen aan de NEN 1010 deel 6.
Voor het veilig uitvoeren van werkzaamheden aan bestaande 230 volt installaties stelt de NEN-EN 50110-1 / NEN 3140 eisen aan de organisatie en de uitvoerenden"



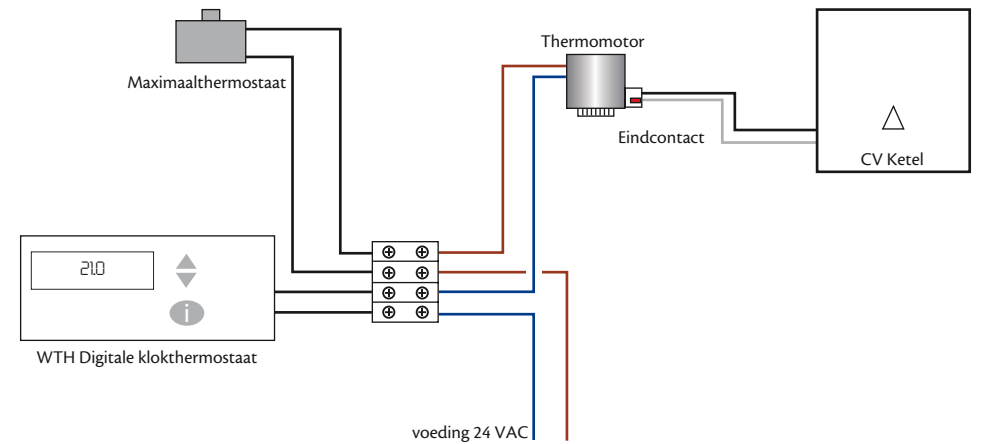
Vloerverwarming

KT 220 24 V met eindcontact

Stuurstroomschema



Aansluitschema



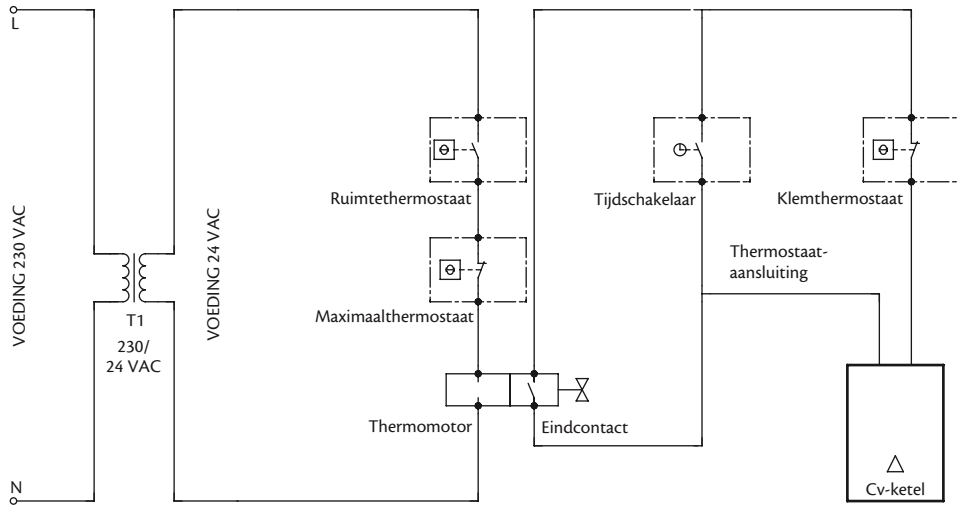
"Veilig werken aan 230 volt installaties:
Deze elektrotechnische installaties dienen te voldoen aan de NEN 1010 deel 6.
Voor het veilig uitvoeren van werkzaamheden aan bestaande 230 volt installaties stelt de NEN-EN 50110-1 / NEN 3140 eisen aan de organisatie en de uitvoerenden"



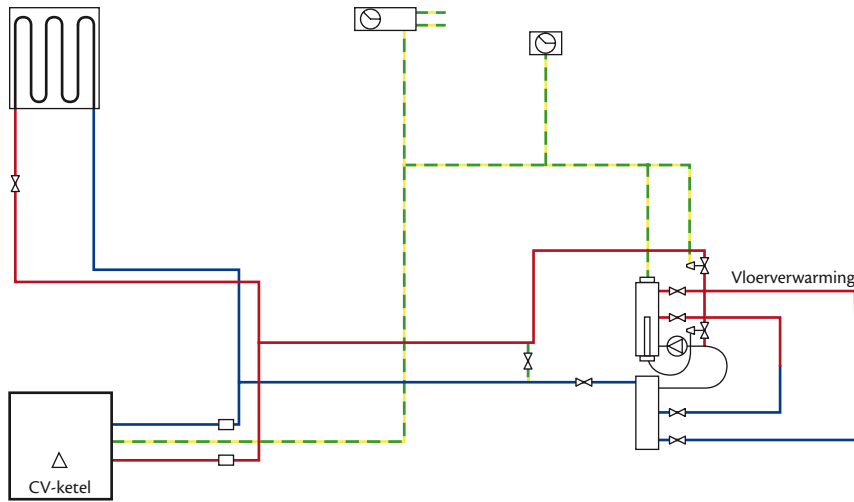
Vloerverwarming

Ketelcomfortregeling

Stuurstroomschema



Aansluitschema



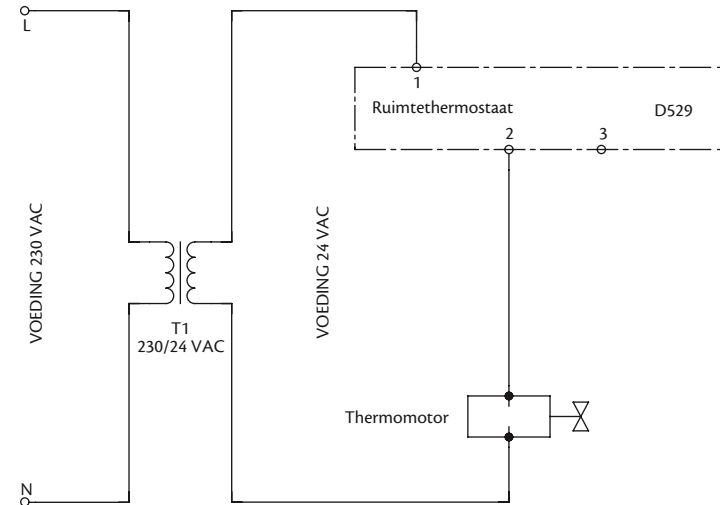
“Veilig werken aan 230 volt installaties:
Deze elektrotechnische installaties dienen te voldoen aan de NEN 1010 deel 6.
Voor het veilig uitvoeren van werkzaamheden aan bestaande 230 volt installaties
stelt de NEN-EN 50110-1 / NEN 3140 eisen aan de organisatie en de uitvoerenden”



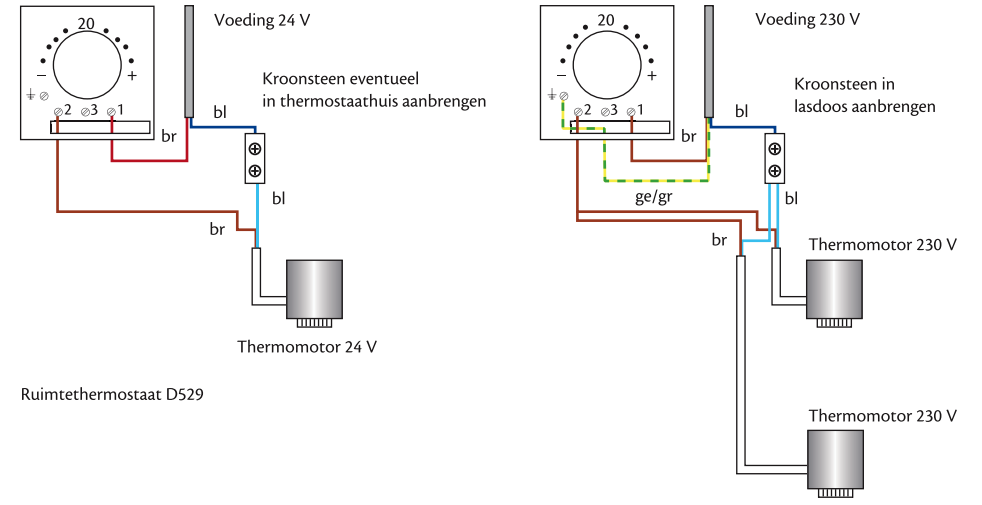
Vloerverwarming

Naregeling

Stuurstroomschema



Aansluitschema



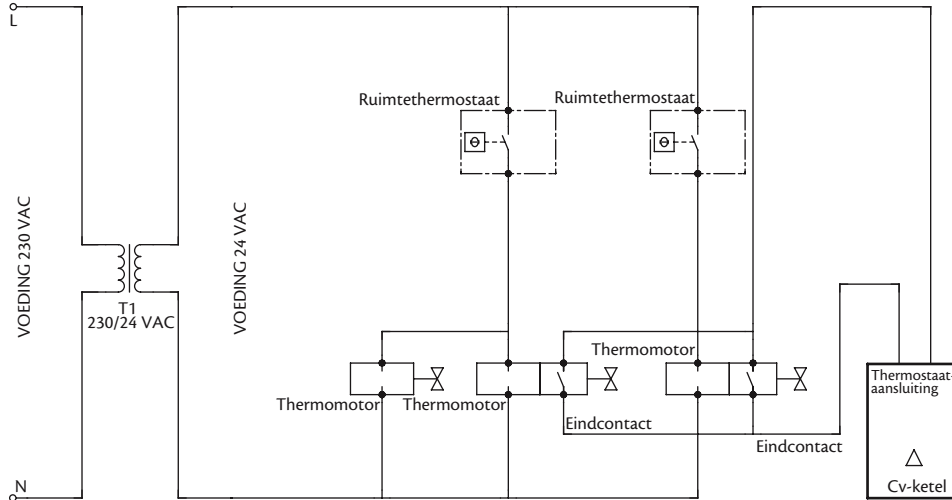
“Veilig werken aan 230 volt installaties:
Deze elektrotechnische installaties dienen te voldoen aan de NEN 1010 deel 6.
Voor het veilig uitvoeren van werkzaamheden aan bestaande 230 volt installaties
stelt de NEN-EN 50110-1 / NEN 3140 eisen aan de organisatie en de uitvoerenden”



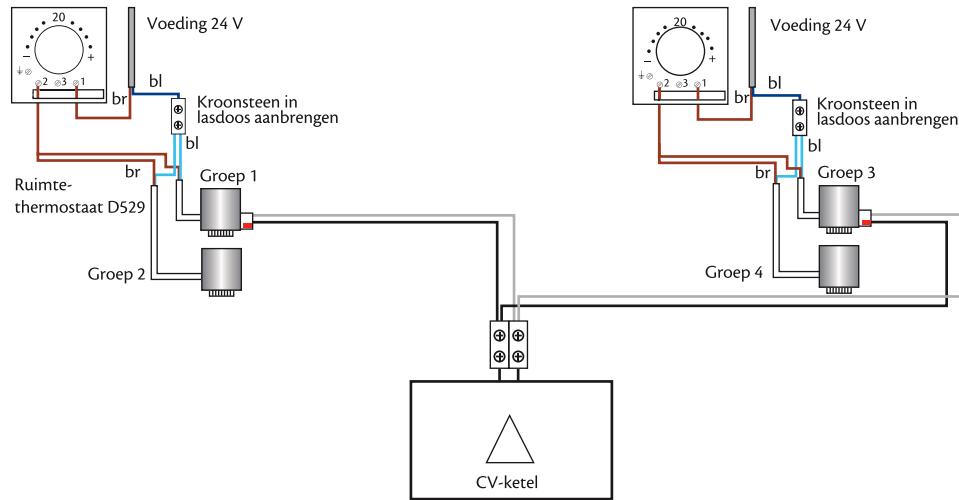
Vloerverwarming

Naregeling met eindcontact 24 v

Stuurstroomschema



Aansluitschema



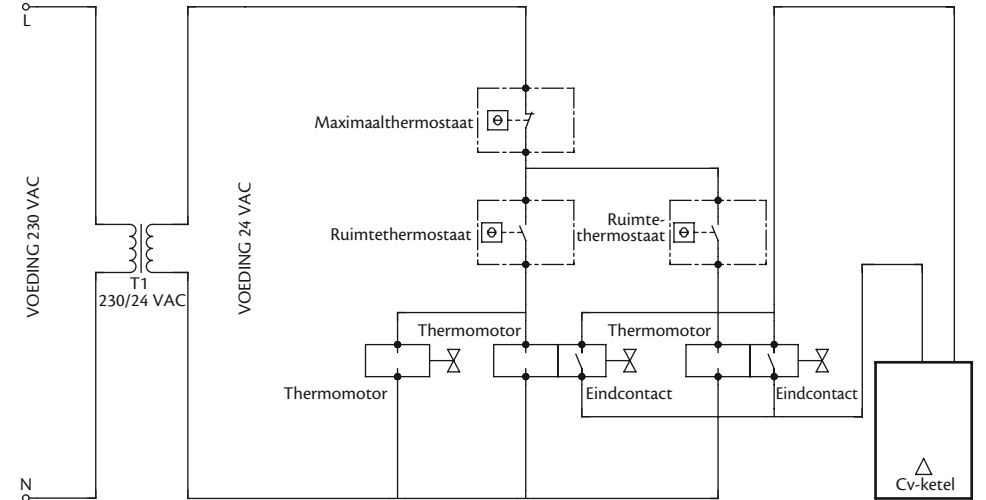
“Veilig werken aan 230 volt installaties:
Deze elektrotechnische installaties dienen te voldoen aan de NEN 1010 deel 6.
Voor het veilig uitvoeren van werkzaamheden aan bestaande 230 volt installaties
stelt de NEN-EN 50110-1 / NEN 3140 eisen aan de organisatie en de uitvoerenden”



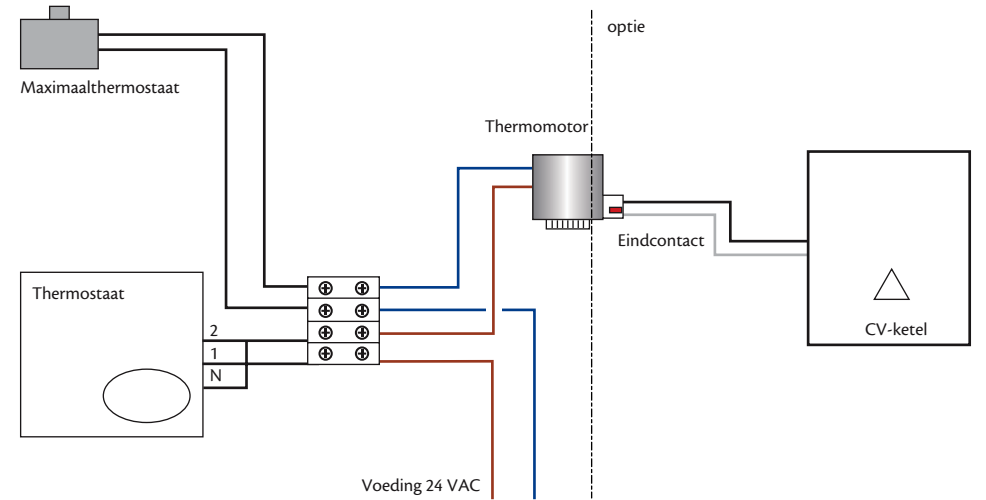
Vloerverwarming

Naregeling met eindcontact 24 V en maximaalbeveiliging

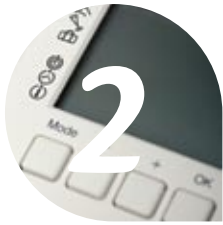
Stuurstroomschema



Aansluitschema



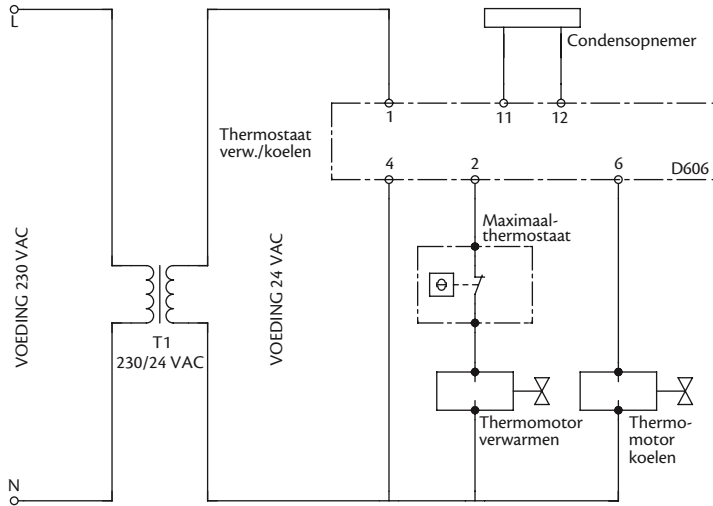
“Veilig werken aan 230 volt installaties:
Deze elektrotechnische installaties dienen te voldoen aan de NEN 1010 deel 6.
Voor het veilig uitvoeren van werkzaamheden aan bestaande 230 volt installaties
stelt de NEN-EN 50110-1 / NEN 3140 eisen aan de organisatie en de uitvoerenden”



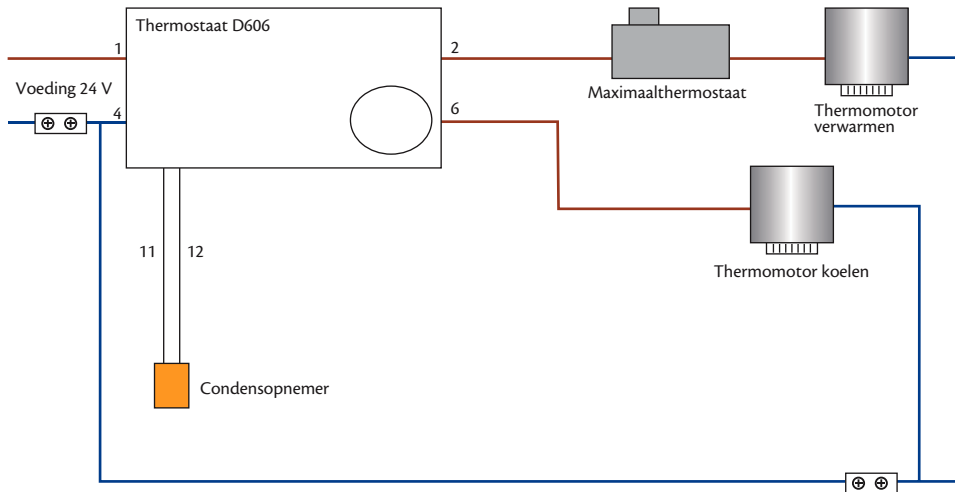
Vloerververming en -koeling

Primaire regeling verwarmen en koelen

Stuurstroomschema



Aansluitschema



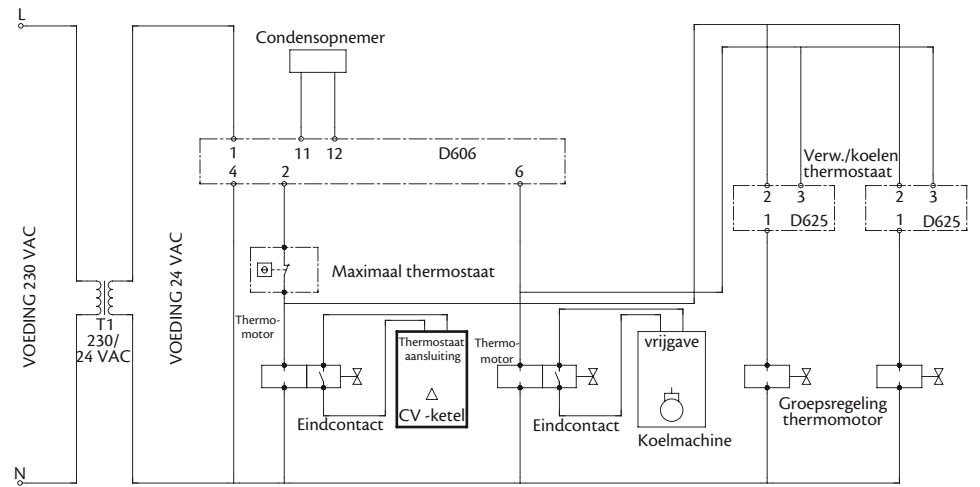
“Veilig werken aan 230 volt installaties:
Deze elektrotechnische installaties dienen te voldoen aan de NEN 1010 deel 6.
Voor het veilig uitvoeren van werkzaamheden aan bestaande 230 volt installaties stelt de NEN-EN 50110-1 / NEN 3140 eisen aan de organisatie en de uitvoerenden”



Vloerververming en -koeling

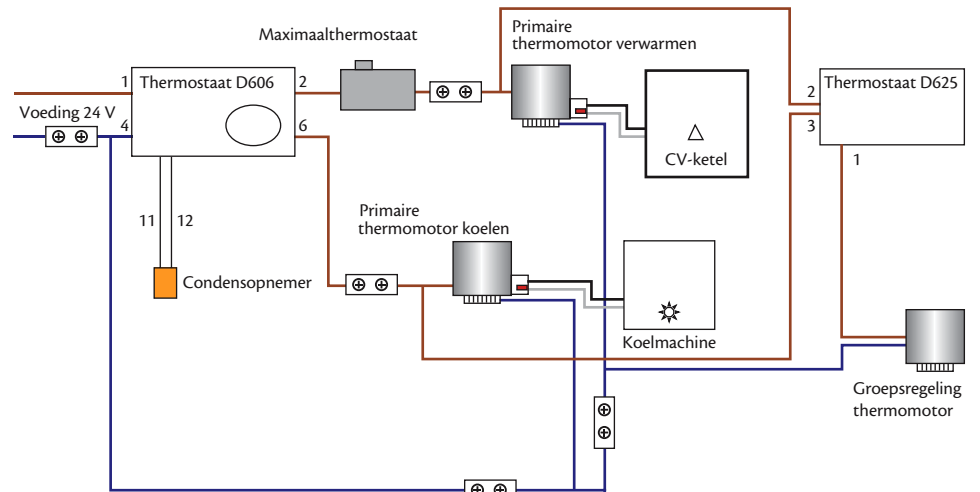
Master-Slave regeling verwarmen en koelen met eindcontacten

Stuurstroomschema

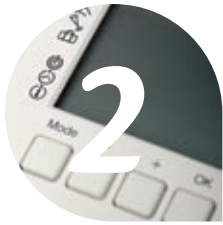


Optie: CV-ketel en koelmachine inschakelen met eindcontact

Aansluitschema



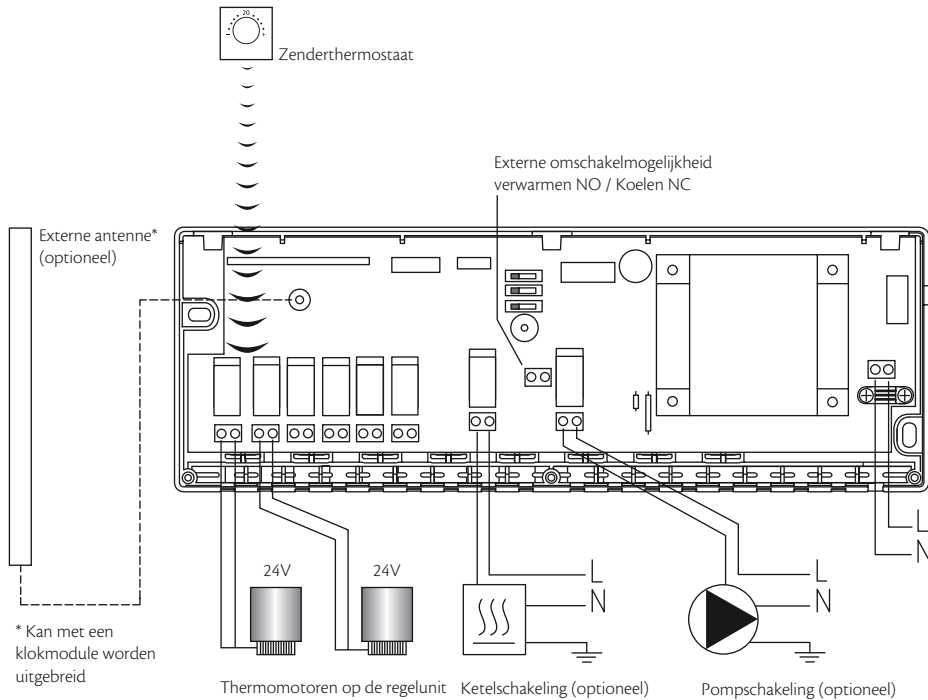
“Veilig werken aan 230 volt installaties:
Deze elektrotechnische installaties dienen te voldoen aan de NEN 1010 deel 6.
Voor het veilig uitvoeren van werkzaamheden aan bestaande 230 volt installaties stelt de NEN-EN 50110-1 / NEN 3140 eisen aan de organisatie en de uitvoerenden”



Vloerverwarming en -koeling

Radiografische ruimteregeling

Aansluitschema



* Kan met een klokmodule worden uitgebreid

8 kanaals

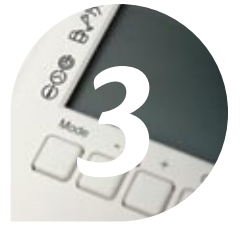
Maximaal 2 thermomotoren per kanaal
Maximaal 12 thermomotoren per ontvanger

4 kanaals

Maximaal 2 thermomotoren per kanaal
Maximaal 8 thermomotoren per ontvanger

“Veilig werken aan 230 volt installaties:

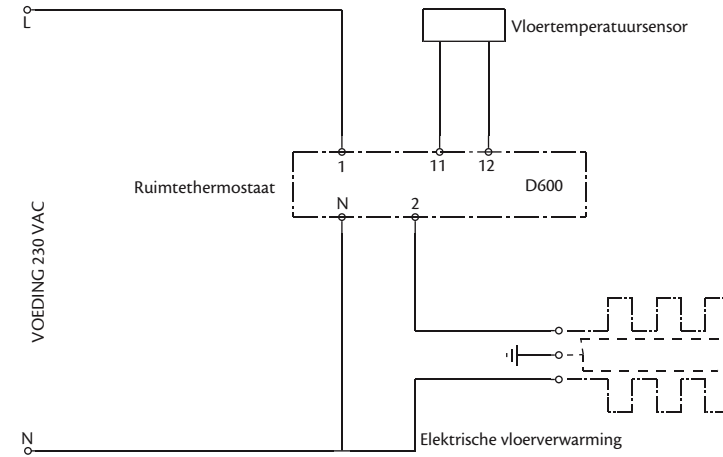
Deze elektrotechnische installaties dienen te voldoen aan de NEN 1010 deel 6. Voor het veilig uitvoeren van werkzaamheden aan bestaande 230 volt installaties stelt de NEN-EN 50110-1 / NEN 3140 eisen aan de organisatie en de uitvoerenden”



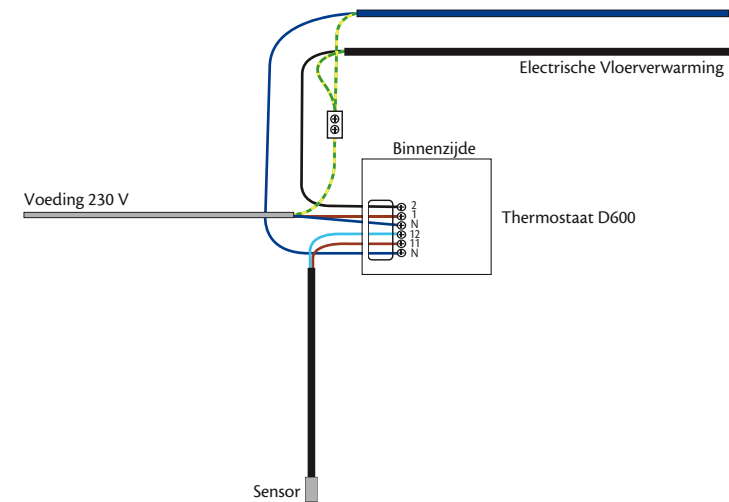
Electrotherm

Electrische vloerverwarming met D600 thermostaat

Stuurstroomschema



Aansluitschema



“Veilig werken aan 230 volt installaties:

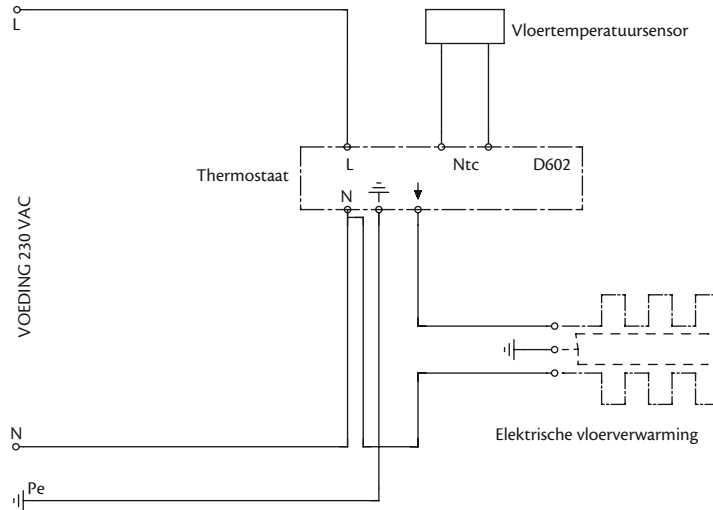
Deze elektrotechnische installaties dienen te voldoen aan de NEN 1010 deel 6. Voor het veilig uitvoeren van werkzaamheden aan bestaande 230 volt installaties stelt de NEN-EN 50110-1 / NEN 3140 eisen aan de organisatie en de uitvoerenden”



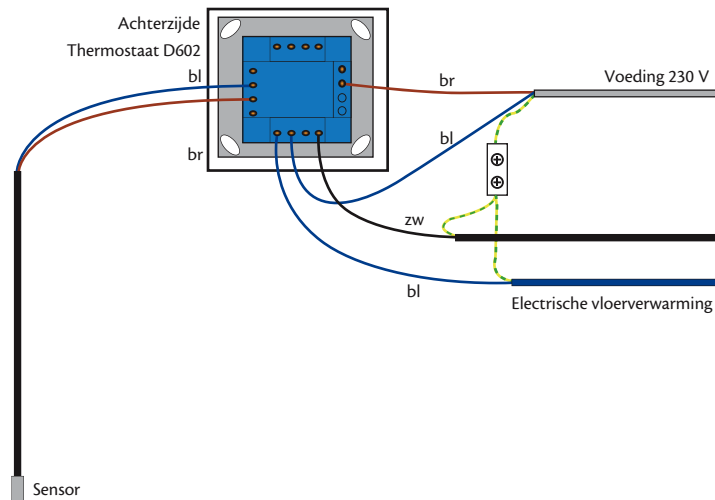
Electrotherm

Electrische vloerverwarming met D602 thermostaat

Stuurstroomschema



Aansluitschema



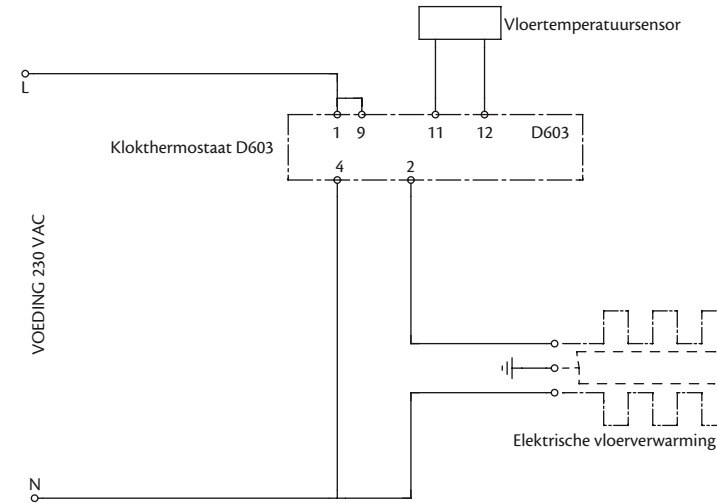
“Veilig werken aan 230 volt installaties:
Deze elektrotechnische installaties dienen te voldoen aan de NEN 1010 deel 6.
Voor het veilig uitvoeren van werkzaamheden aan bestaande 230 volt installaties
stelt de NEN-EN 50110-1 / NEN 3140 eisen aan de organisatie en de uitvoerenden”



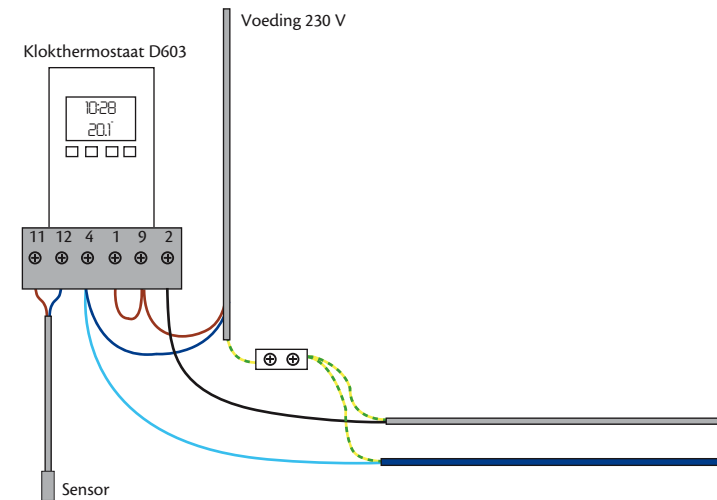
Electrotherm

Electrische vloerverwarming met D603 thermostaat

Stuurstroomschema



Aansluitschema



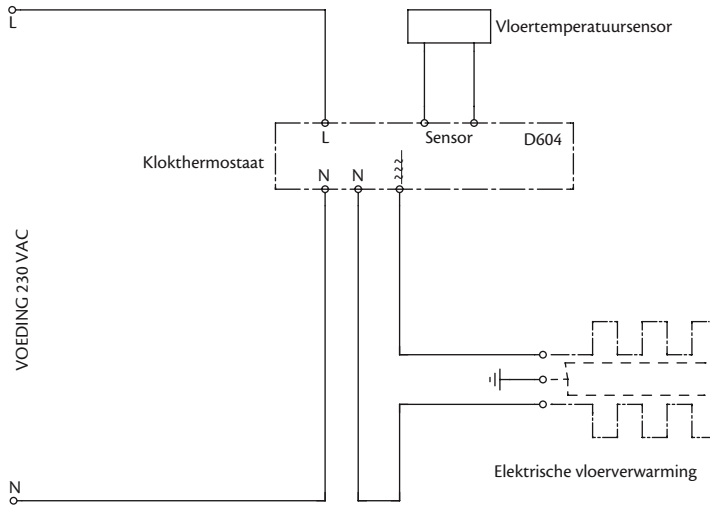
“Veilig werken aan 230 volt installaties:
Deze elektrotechnische installaties dienen te voldoen aan de NEN 1010 deel 6.
Voor het veilig uitvoeren van werkzaamheden aan bestaande 230 volt installaties
stelt de NEN-EN 50110-1 / NEN 3140 eisen aan de organisatie en de uitvoerenden”



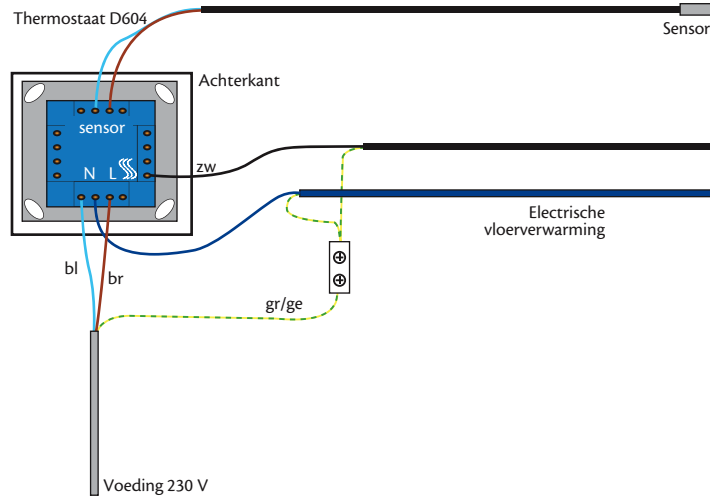
Electrotherm

Electrische vloerverwarming met D604 thermostaat

Stuurstroomschema



Aansluitschema



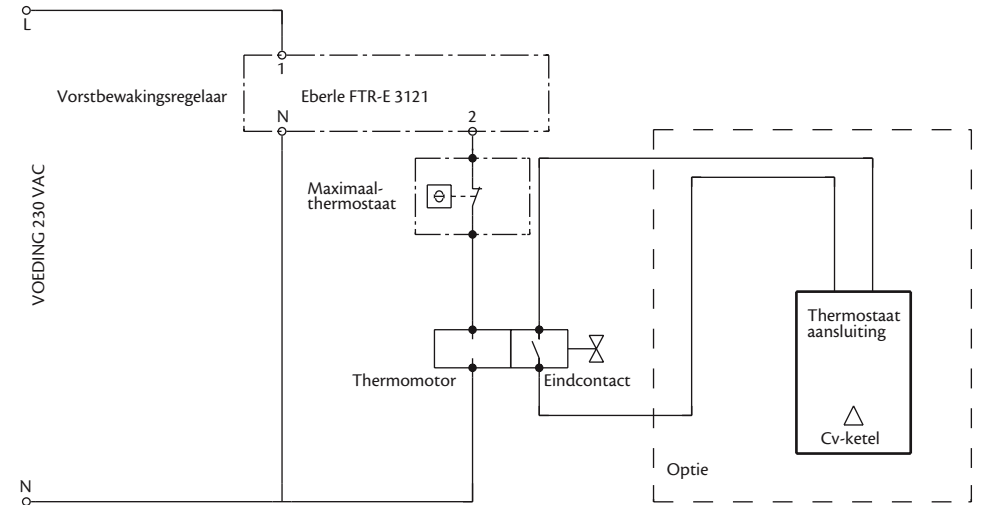
“Veilig werken aan 230 volt installaties:
Deze elektrotechnische installaties dienen te voldoen aan de NEN 1010 deel 6.
Voor het veilig uitvoeren van werkzaamheden aan bestaande 230 volt installaties
stelt de NEN-EN 50110-1 / NEN 3140 eisen aan de organisatie en de uitvoerenden”



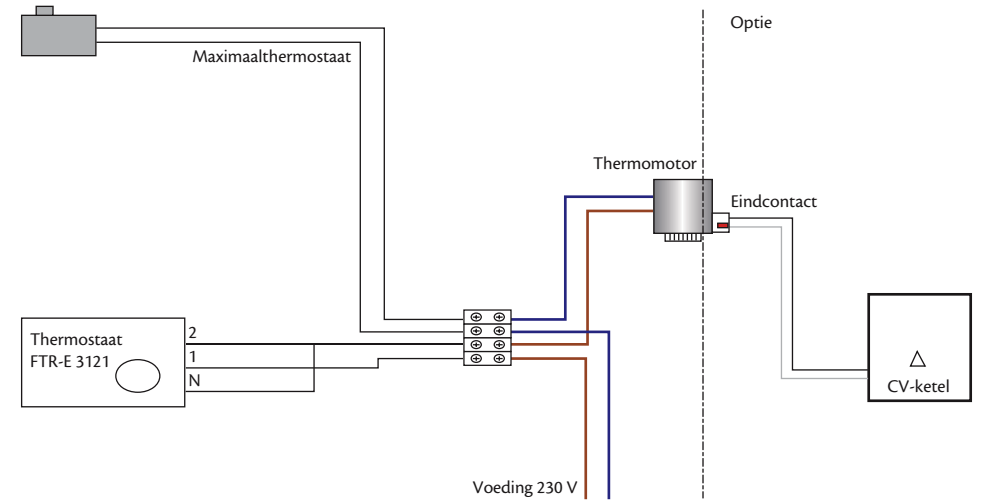
Speciale toepassingen

Regeling met vorstthermostaat t.b.v. wasstraatverwarming

Stuurstroomschema



Aansluitschema



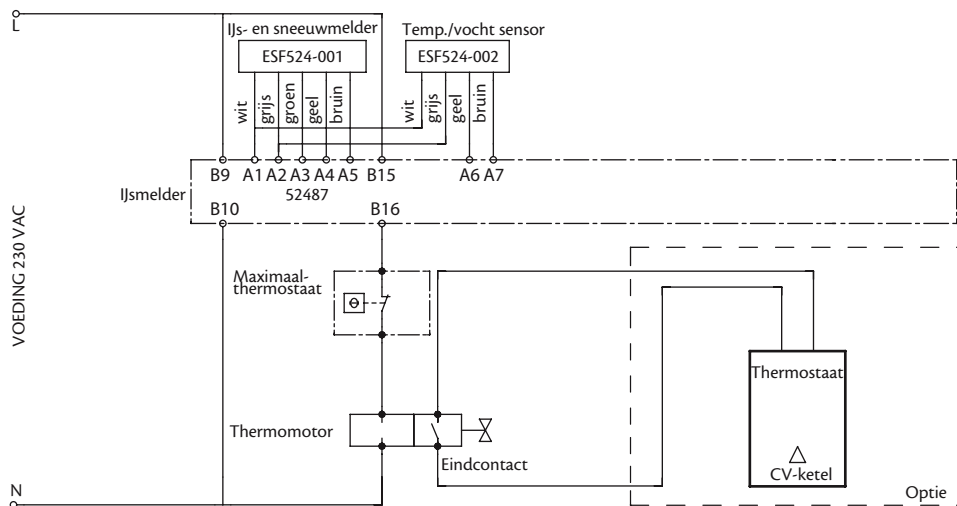
“Veilig werken aan 230 volt installaties:
Deze elektrotechnische installaties dienen te voldoen aan de NEN 1010 deel 6.
Voor het veilig uitvoeren van werkzaamheden aan bestaande 230 volt installaties
stelt de NEN-EN 50110-1 / NEN 3140 eisen aan de organisatie en de uitvoerenden”



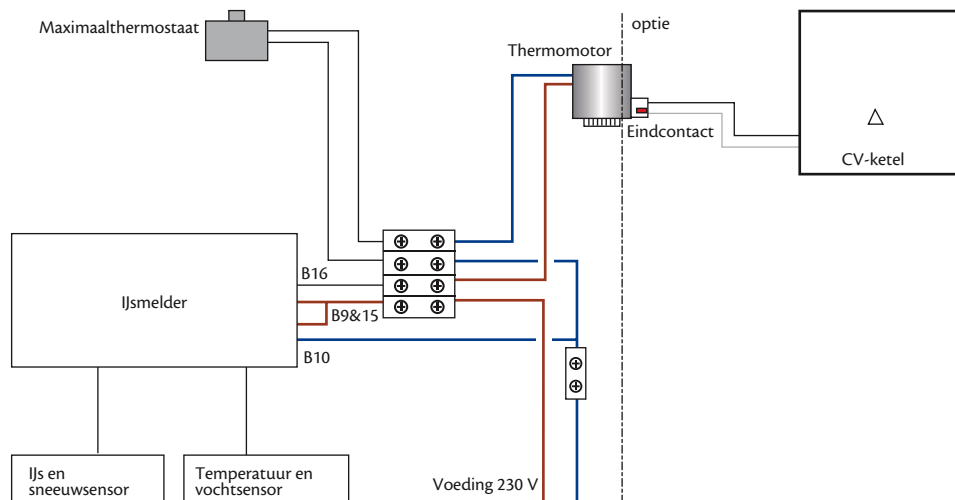
Speciale toepassingen

Regeling met ijsmelder t.b.v. opritverwarming

Stuurstroomschema



Aansluitschema



"Veilig werken aan 230 volt installaties:
Deze elektrotechnische installaties dienen te voldoen aan de NEN 1010 deel 6.
Voor het veilig uitvoeren van werkzaamheden aan bestaande 230 volt installaties
stelt de NEN-EN 50110-1 / NEN 3140 eisen aan de organisatie en de uitvoerenden"

Uw comfort, onze missie!

WTH Vloerverwarming is de toonaangevende leverancier van vloer- en wandssystemen voor verwarmen en koelen.

Al meer dan 30 jaar ontwikkelt, produceert en verkoopt WTH met succes kwalitatief hoogwaardige systemen die een bijdrage leveren aan een laag energieverbruik en een optimaal comfort. Zowel in bedrijfsgebouwen als in de woningbouw.

Alles in één hand

Doe uw voordeel met dé marktleider in vloerverwarming en -koeling. Met WTH heeft u immers het hele proces in één hand. Ontwerp, calculaties, engineering, projectmanagement en montage; WTH beheerst het gehele traject.

Maar WTH biedt u nog meer! Uw vragen zijn voor ons de ultieme uitdaging. En voor extra ondersteuning of servicecontracten kunt u altijd terecht bij onze serviceafdeling.

Kenniscentrum voor verwarmen en koelen

Kennis is voor WTH een onmisbaar middel om u beter van dienst te zijn. Onze ingenieurs werken dan ook dagelijks aan de nieuwste ontwikkelingen. Al onze medewerkers delen hun uitgebreide kennis en ervaring graag met u. Bijvoorbeeld op onze informatiedagen waar adviseurs, architecten en installateurs kennis kunnen maken met onze innovaties en praktijkervaringen.

Vanaf de start van het project tot aan het gebruik van het systeem; uw comfort, onze missie!



WTH Vloerverwarming B.V.
Mijlweg 75
Postbus 491
3300 AL Dordrecht

Telefoon : (078) 651 06 40
Telefax : (078) 618 42 82
Mail : info@wth.nl
Web : www.wth.nl

