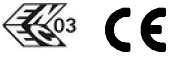
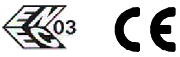
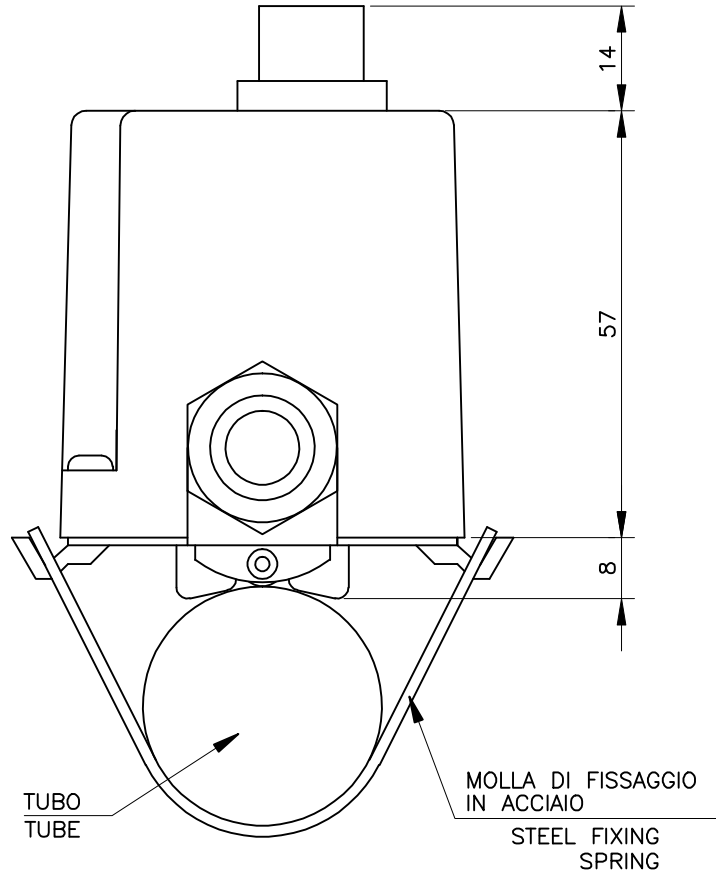
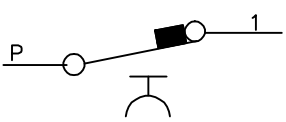
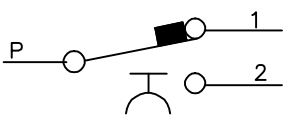


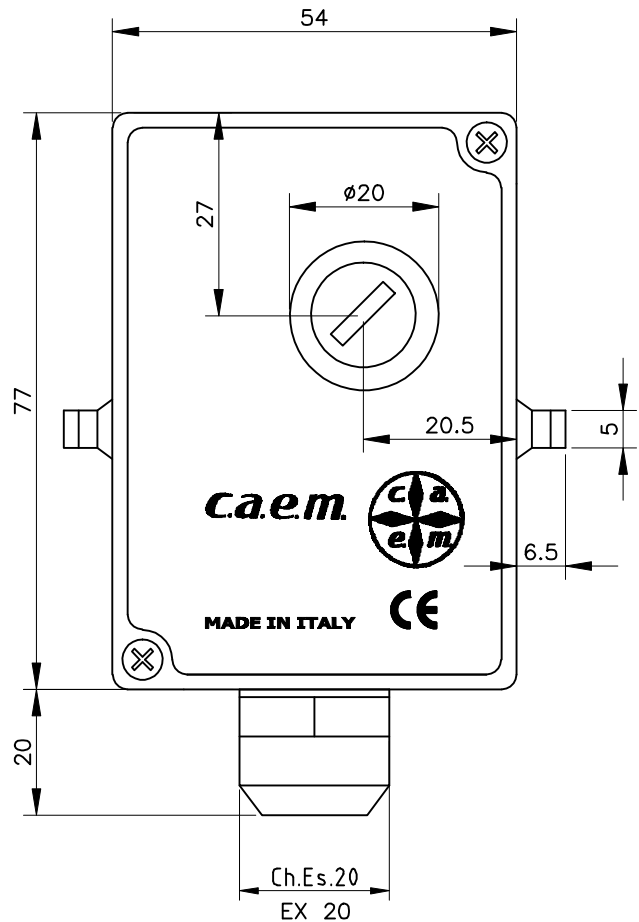
TERMOSTATO MOD. TU-SC RM
THERMOSTAT MOD. TU-SC RM

OMOLOGAZIONE 
 TERMINALI FASTON 6.3 mm
 CON MORSETTI A VITE
 TARATURA IN BAGNO NORMALIZZATO
 CAPILLARE E BULBO IN RAME
 T80
 CORREDATO DI MOLLA DI FISSAGGIO
 GRADO DI PROTEZIONE : IP40

APPROVALS 
 CONNECTION TABS 1/4"
 WITH SCREW TERMINALS
 CALIBRATION IN NORMALIZED BATH
 COPPER CAPILLARY AND BULB
 T80
 SUPPLIED WITH FIXING SPRING
 INTERNATIONAL PROTECTION : IP40



SCHEMA ELETTRICO ELECTRIC DIAGRAM	
SP - ST	SP - DT
	
16A 250V ~	P-1 16A 250V ~ P-2 0.5A 250V ~



COLORI DISPONIBILI

SCATOLA : MARRONE, BIANCA, ARANCIONE
 TAPPO : BIANCO, NERO

COLOURS AVAILABLE

BOX : BROWN, WHITE, ORANGE
 CAP : WHITE, BLACK