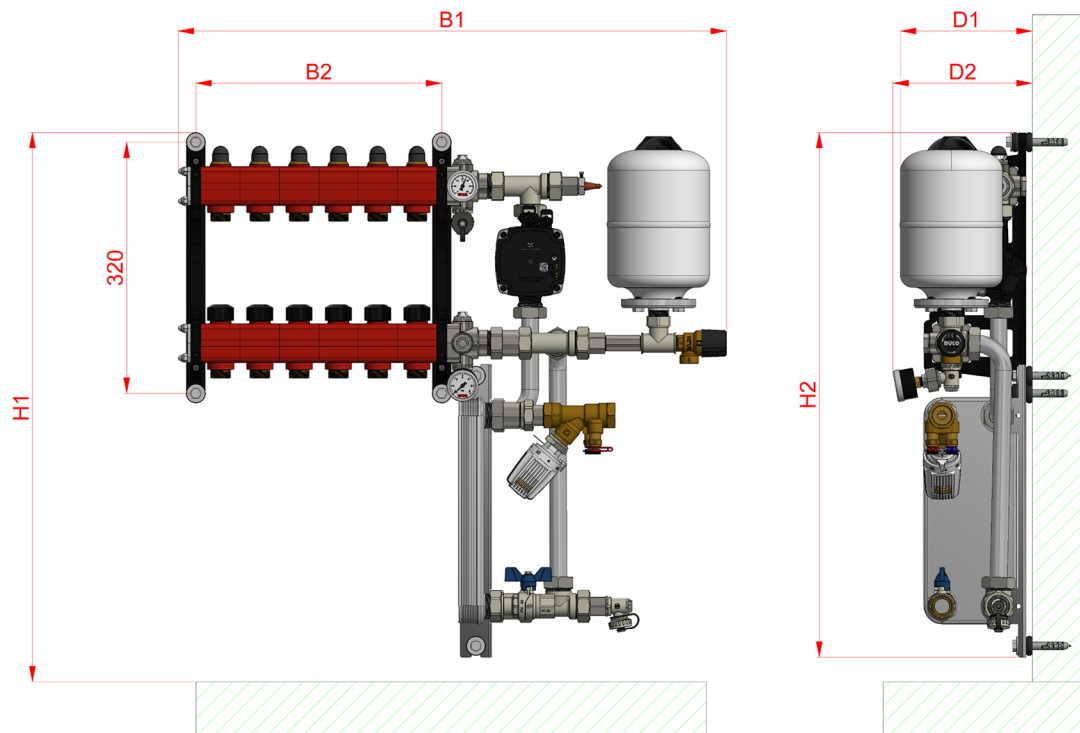


Technische specificaties:

Maximale bedrijfsdruk	Secundair 6 bar / primair 10 bar
Afpersdruk	1,5 x bedrijfsdruk
Maximale verschildruk	60 kPa
Maximale afpersdruk met lucht	2 bar
Maximale bedrijfstemperatuur	50°C
Minimale bedrijfstemperatuur	15°C
Maximale volumestroom per groep	180 l/u
J423 hoofdafsluiter ¾" (800 l/h . 5 kPa = oranje kap)	Standaard SF (standard flow)
J422 hoofdafsluiter ½" (400 l/h . 5 kPa = oranje kap)	Optioneel SF (standard flow)
J425 hoofdafsluiter ½" MF (200 l/h . 5 kPa = rode kap)	Optioneel MF (medium flow)
J426 hoofdafsluiter ½" LF (100 l/h . 5 kPa = paarse kap)	Optioneel LF (low flow)



Inbouwmaten (mm)

Croep:	2	3	4	5	6	7	8	9	10	11	12
Afmetingen:											
H1	700										
H2	669										
B1 RM	498	548	598	648	698	749	798	848	898	948	998
B2 RM	113	163	213	263	313	363	413	463	513	563	613
D1	168										
D2	187										

RM: Rechts midden